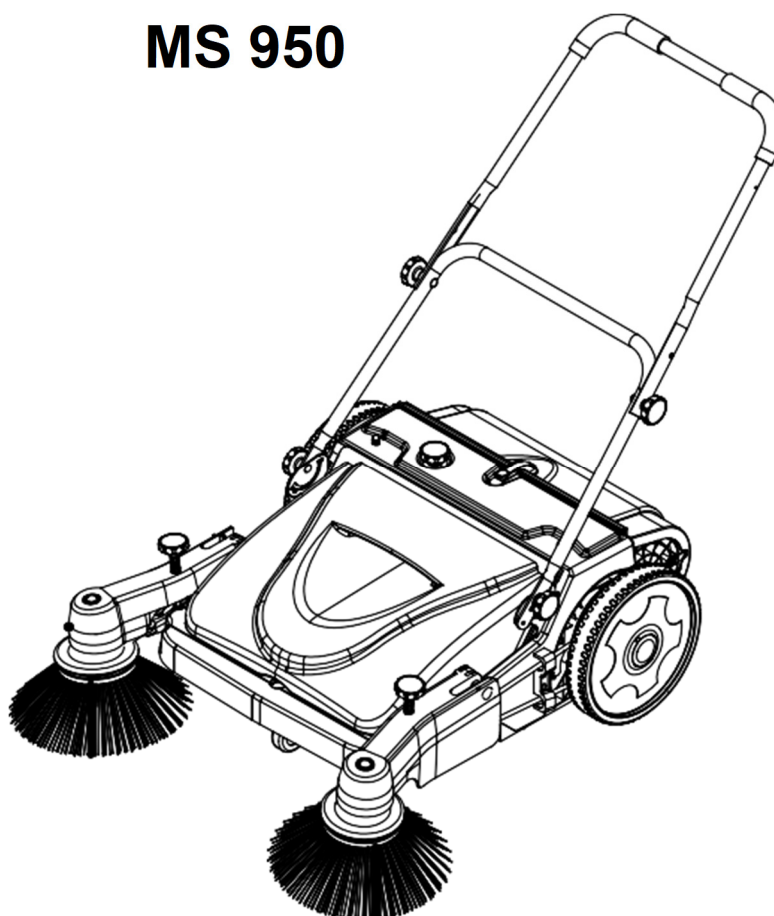
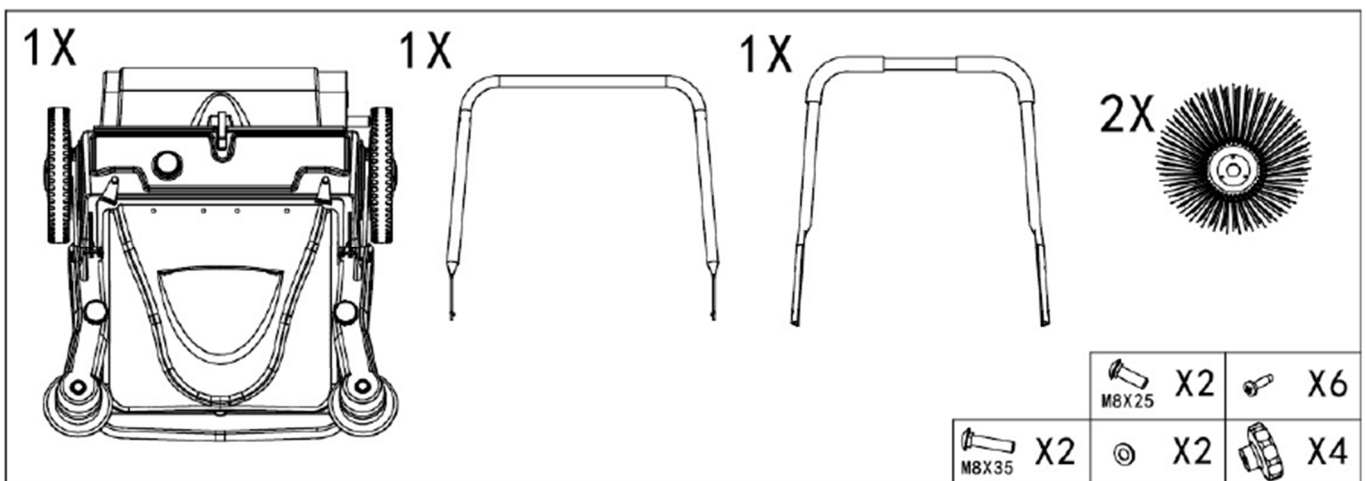
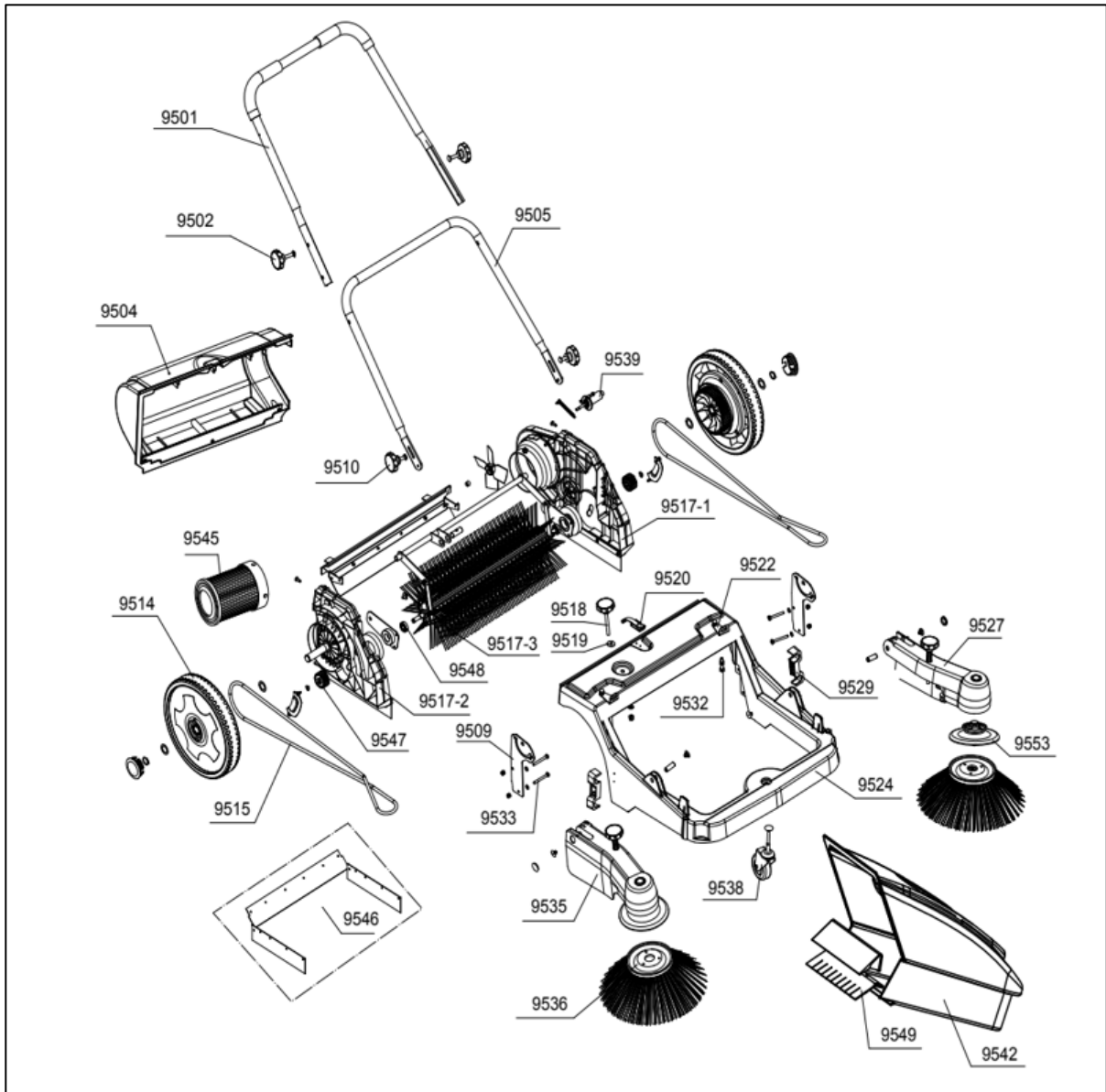

DK	Betjeningsvejledning
GB	User manual
DE	Bedienungsanleitung
IT	Manuale d'istruzioni

**Fejemaskine med integreret opsamler
Sweeper with integrated collector box
Kehrmaschine mit integriertem Fangkorb
Spazzatrice con raccogliitore integrato**

MS 950





Pakken indeholder: Fejehus, håndtag, bolte, børster, skruer og møtrikker.
 Package contains: Sweeper body, handle, bolts, side brush, screws and nuts.
 Paket enthält: Kehmaschine, Lenkerbügel, Bolzen, Bürsten, Schrauben, Muttern.

Fig
1

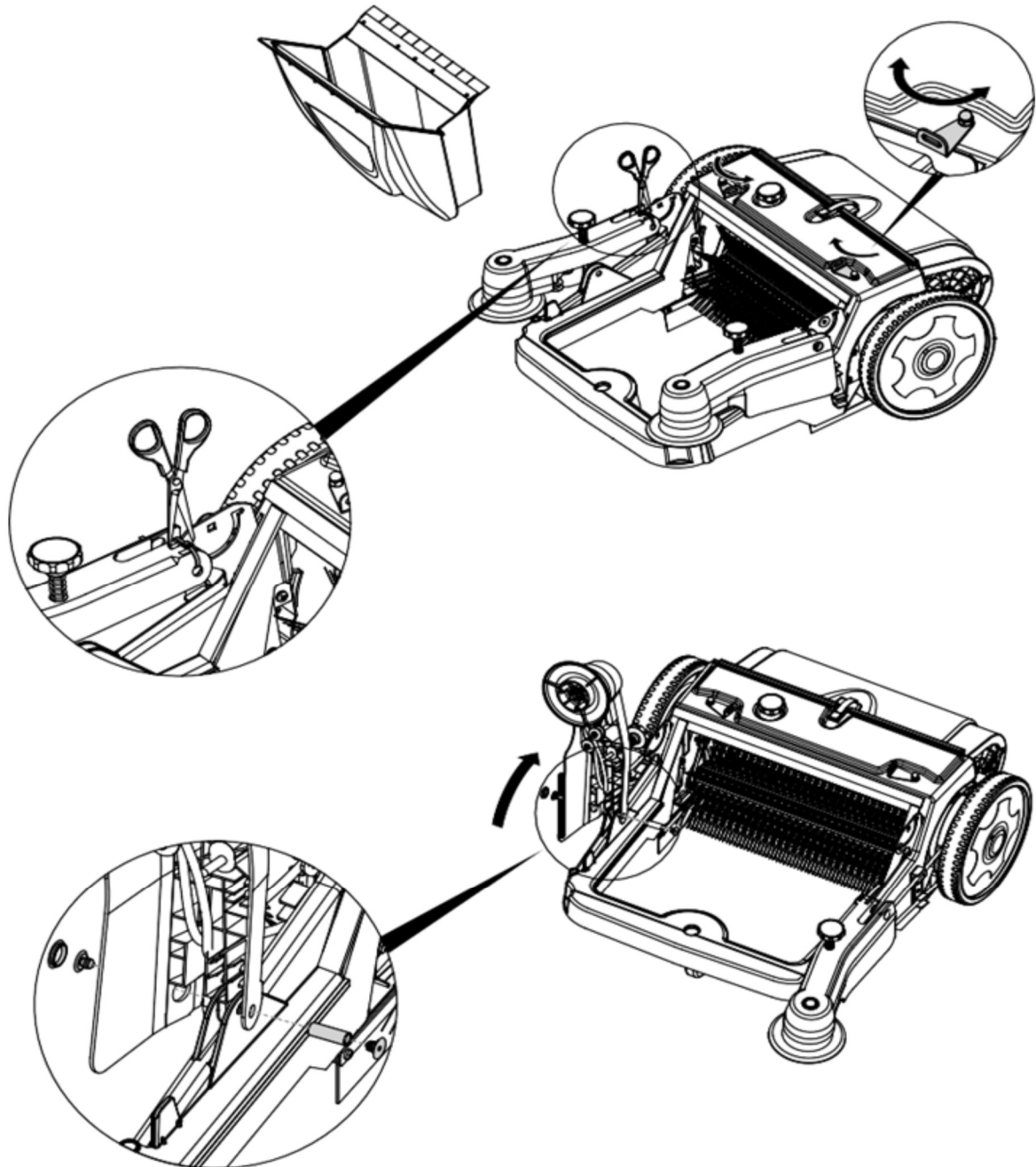


Fig
2

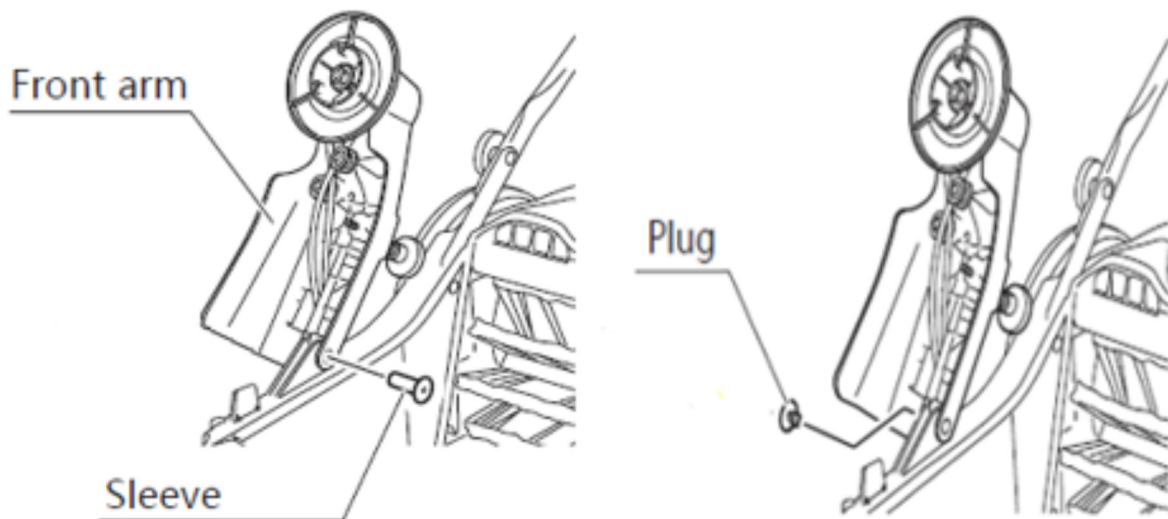
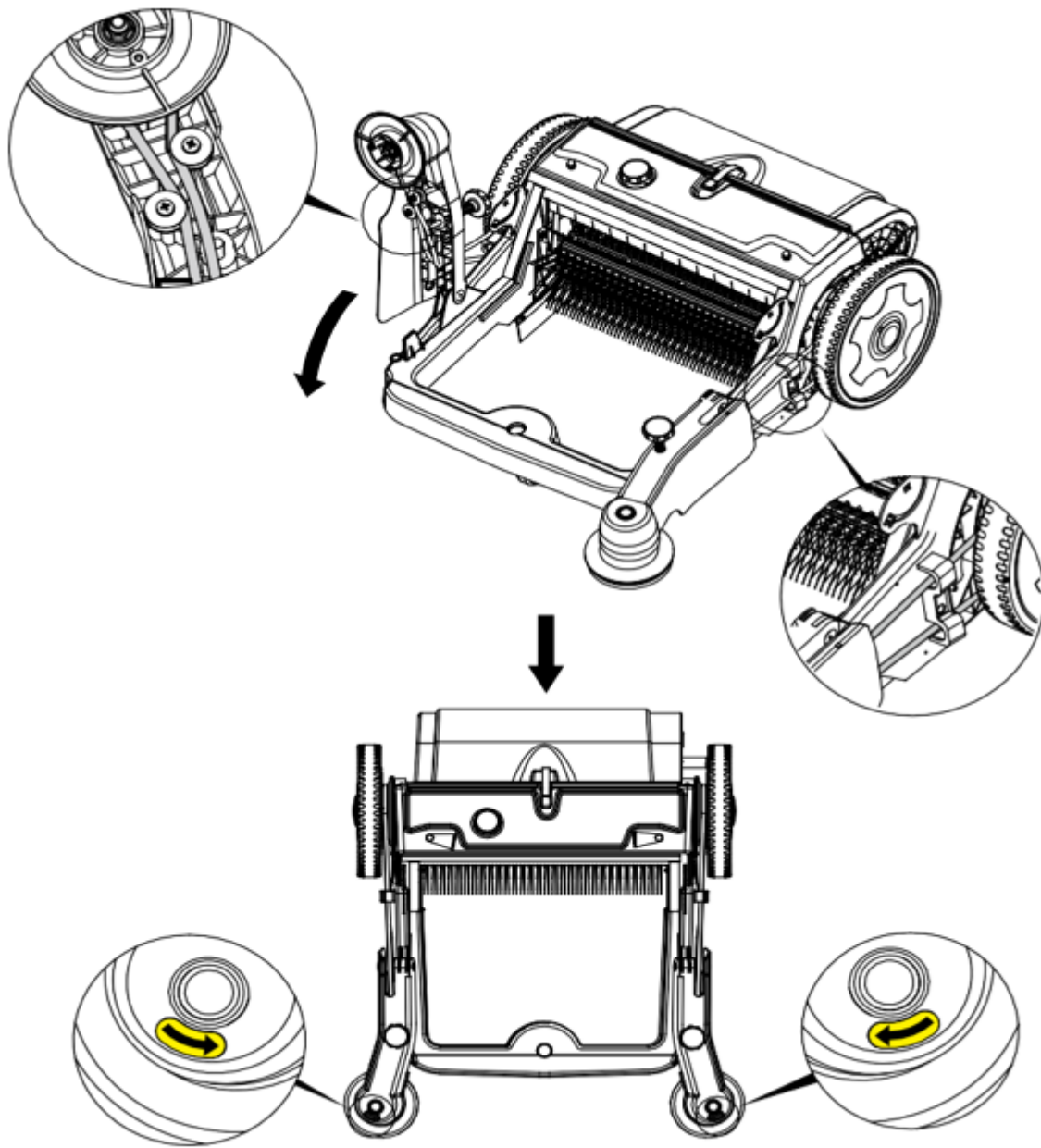


Fig 3

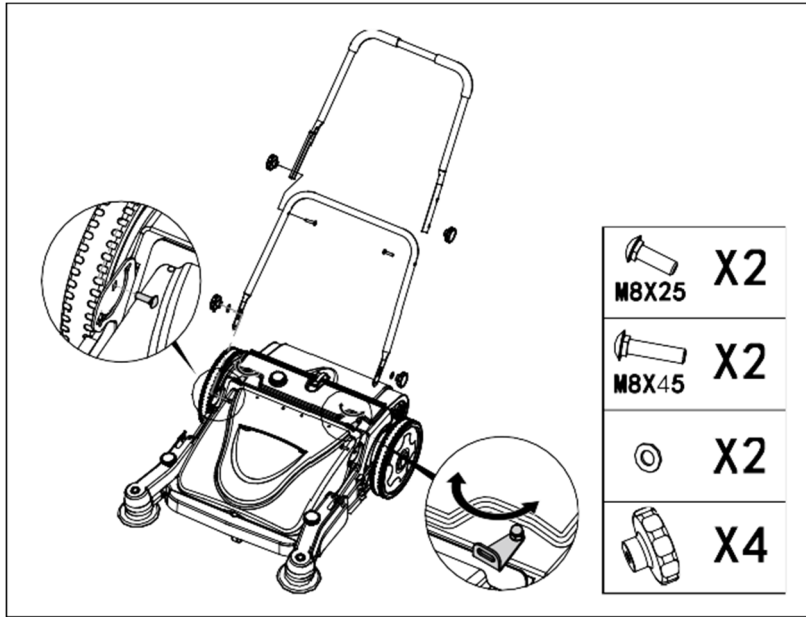


Fig 4

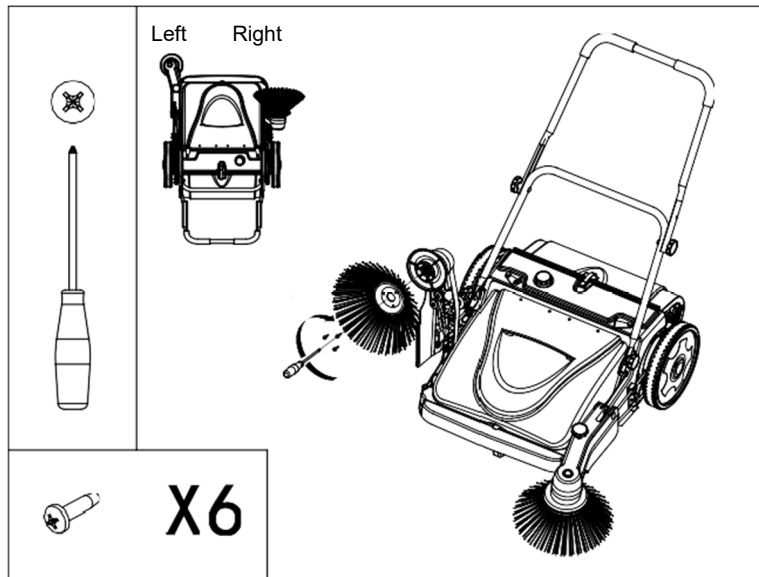


Fig 5

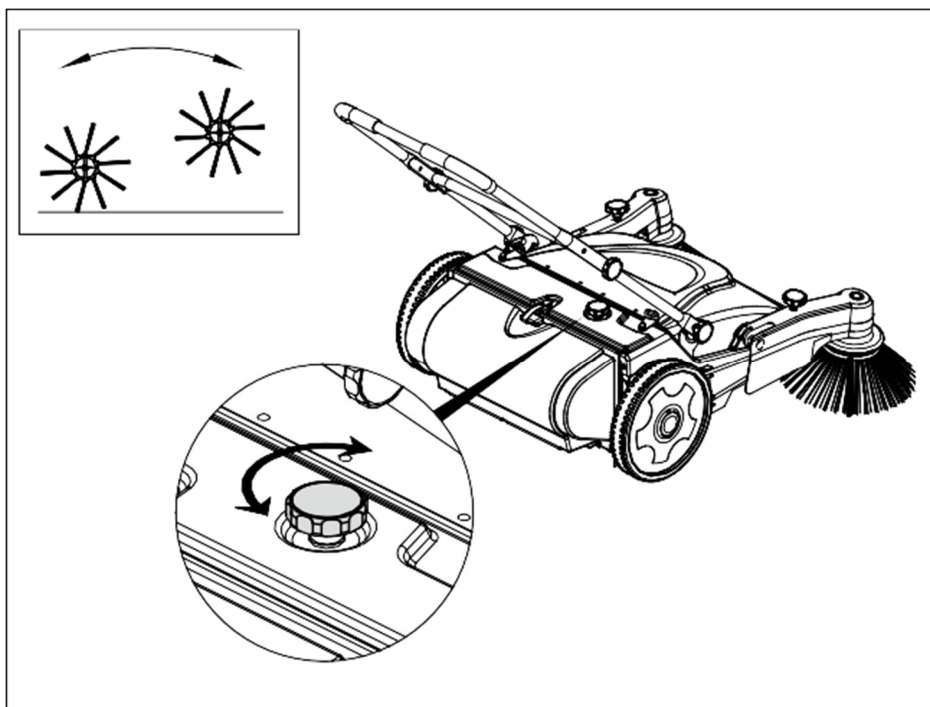


Fig 6

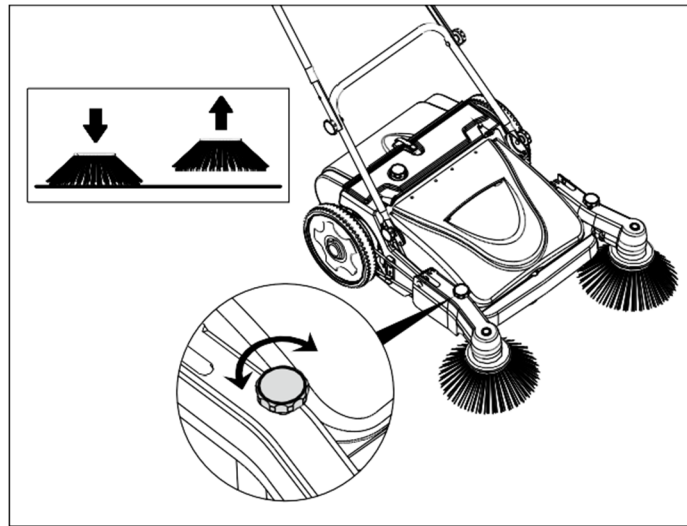


Fig 7

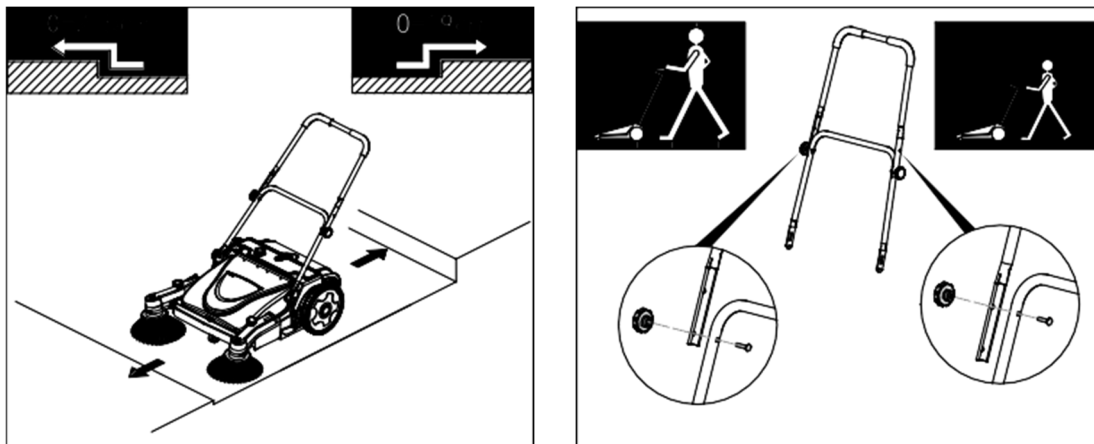


Fig 8

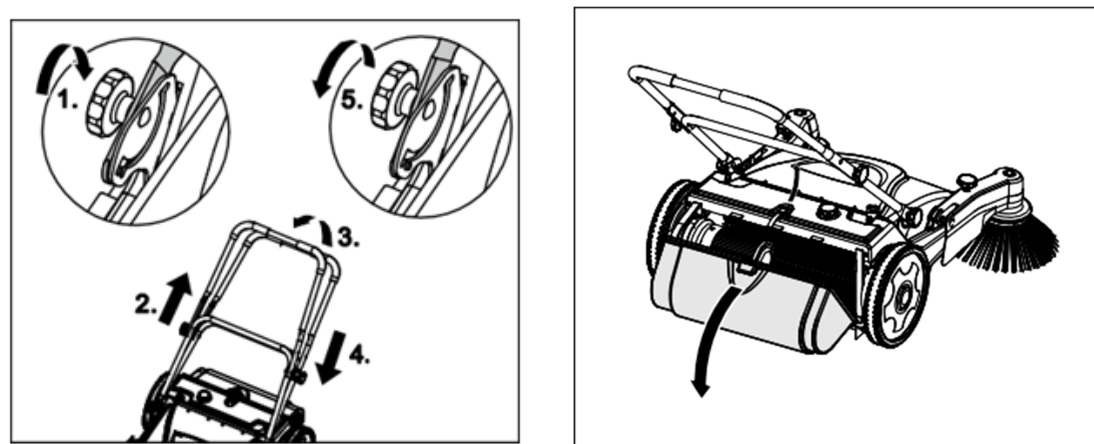
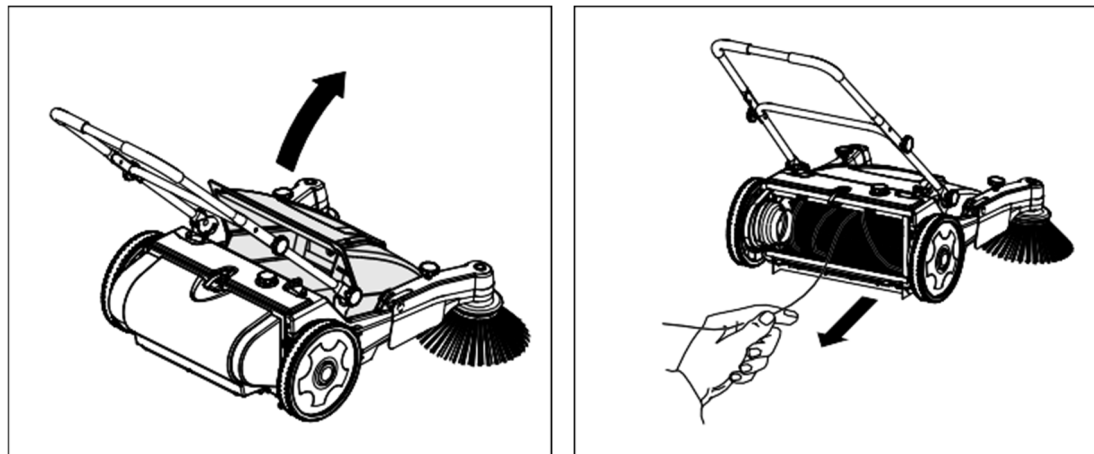


Fig 9



Fejemaskine MS950 med integreret opsamler er en effektiv håndfejmaskine, som er meget let at betjene og som kan benyttes på alle hårde overflader - både udendørs og indendørs. Det unikke fejesystem med runde børster garanterer en god rengøring.

For at sikre det bedste resultat med din fejmaskine, skal de følgende instruktioner følges.

Opsamling

Fig 1: Fjern beholderen (1) og klip kabelbinderen (2). Løft fejearmen (3) indsæt rør og fastgør med stifter i begge sider (4+5). **VIGTIGT:** Når du tager armen af, må du ikke fjerne remmen eller dreje armen, da dette kan få bæltet til at dreje forkert.

Fig 2: Placer remmen som vist (1) og sænk fejearmen ned (2) sørg for bæltene sidder som vist (3). Skub fejmaskinen for at se om rotationsretningen er den som etiketten angiver (4+5). For at undgå forvirring monter først den ene side og derefter den anden side.

Fig 3: Monter beholderen og lås den fast, herefter monter håndtag.

Fig 4: Monter børsterne i højre og venstre side med 3 skruer til hver børste.

Fig 5: Juster højden på hovedbørsten til passende fejehøjde, drej til højre for at sænke fejehøjden, drej til venstre for at hæve fejehøjden.

Fig 6: Juster højden på sidebørsterne til passende fejehøjde, drej til højre for at sænke fejehøjden, drej til venstre for at hæve fejehøjden.

Sådan betjenes/justeres fejmaskinen

Fejemaskinen er på forhånd indstillet til jævne overflader (højdeforskellen må max være 2,5 cm Fig. 7). Trykket på børsten kan justeres trinløst ved hjælp af justeringsknapperne på hovedbørsten og sidebørsterne. Eksperimenter med hvilket tryk der passer bedst til den overflade maskinen skal køre på (forskellige overflader kræver forskelligt børstetryk). Håndtag længde og vinkel kan justeres efter behov (Fig. 7+8)

Sørg for, at børsterne kun bliver trykket let mod gulvet.

Hårdere tryk vil ikke gøre rengøringsresultatet bedre – men vil derimod slide børsten hurtigere.

Skub fejmaskinen med normal gå-hastighed. I tilfælde af, hvor snavs/affald hober sig op foran børsterne, kan nogle hurtige frembevægelser (fart på børsterne) ofte hjælpe med at få det op.

De runde børster, som arbejder fladt, er primært designet til at opsamle blade, kviste, sten og lidt større objekter. Fejemaskinen kan dog også samle støv, snavs og grus op, men dette kan resultere i at der efterlades en lille stribe af snavs i midten. I sådanne tilfælde bør man overlape, når man fejer næste passage, så får man samlet det meste op.

Det kan ikke helt undgås at der kan være små rester af snavs der efterlades.

Resultatet afhænger at det materiale maskinen opsamler og overfladen på gulvet.

Fejemaskine er designet til at feje både små og større stykker skidt/affald op, den suger ikke som en støvsuger.

Sådan tømmes fejmaskinen

For at åbne og tømme bagerste affaldsbeholder skal du løse metal håndtag låsen (Fig 8).

For at åbne og tømme forreste affaldsbeholder skal du dreje de 2 metal låse ind mod midten.

(Fig 9). Efter du har tømt beholderne, sættes de tilbage og låses fast igen. Sørg for at kanterne sættes korrekt på plads inden de låses fast.

Sådan vedligeholdes fejmaskinen

Du har valgt et produkt som er let at vedligeholde. De runde børster og styre systemet skal renses med vand. Alle lejerne er støvsikret. Brug ikke en højtryksrens.

Sørg for at efterse børsterne regelmæssigt. Der kan godt hænge skidt og snavs fast i dem, hvilket påvirker rengøringsresultatet negativt

For at garantere en lang levetid på fejmaskinen skal geardelene en gang imellem smøres.

Udskiftning af børsterne

Fejemaskinens børster er lavet af særdeles slidstærkt materiale. Efter at have brugt de samme børster i mange timer, kan det være nødvendigt at udskifte dem. Det anbefales at børsterne udskiftes samtidigt.

Rensning/udskiftning af støvfilter

Tjek støvfilter regelmæssigt og rengør det, hvis behov for:

1. Afmonter filteret ved forsigtig at hive det af hen over skruen, bemærk IKKE afmonter skruen! Ved tvivl, se videoen.
2. Bank forsigtigt filteret mod hånden eller børst det rent med en blød børste. Brug aldrig vand! (hvis meget slidt/ødelagt, skal det skiftes. Varenr. 450768)
3. Monter støvfilteret igen efter rengøring.



Hvad skal der gøres, hvis der opstår problemer?

1. Tjek justeringen for fejetrykket
2. Rens enheden og fjern evt. opspolede snører etc.
3. Smør geardelene
4. Tjek måden de runde børster roterer på (efter reparation)

Sådan opbevares fejmaskinen

Den bedste måde at opbevare fejmaskinen på er i vertikal (lodret) stilling, så børsterne ikke bøjes/røres. Dette kan gøres lettest ved at placere enheden på bagsiden af opsamlerkassen eller ved at hænge den op i styret med maskinens front pegende opad.

Advarsel: Hvis børsterne presses op mod f.eks. en væg i længere tid, vil børsterne blive deforme og dermed ødelagt.

Sweeper MS950 with integrated collector box is an effective manual sweeper, which is easy to operate and it can be used on all hard surfaces – both outdoor and indoor..
The unique sweeping system with round brushes guarantees a good cleaning.

To ensure the best result with your sweeper, please follow these instructions.

Assembling

Fig 1: Remove the container and cut the cable tie.

Lift the arm and align the holes, insert the tube and block both sides. Note: When you take off the arm, don't remove the belt or rotate the arm. It may cause the belt to turn wrong.

Fig 2: Make the belt into the example 1 and put down the arm. And make the belt into the example 3. Then push the manual sweeper and make sure the rotation direction of the turntable is same as the label. Note: To avoid confusion, install one side and then install the other side.

Fig 3: Install the container and lock it. Then install the handle.

Fig 4: According to the label on the front brush to distinguish the left and right side brush. Three screws to set up each side brush.

Fig 5: Main brush adjusting handle, turn right to lower brush; turn left to lift brush.

Fig 6: Front brush adjusting handle, turn right to lower brush; turn left to lift brush.

How to operate the sweeper

The sweeper is adjusted for plain surfaces (The cleaning surface should be competitive flat and height difference max. 2.5cm. Fig 7) The brush pressure can be adjusted by turning the knob on the main and front brush adjusting handles. Try different positions to find the best setting on the surface you will use the sweeper on (different surfaces might require different brush pressure). Adjust the height and angle of handle for need (Fig. 7+8)

***Make sure that the brushes are only being pressed softly towards the ground.
A hard pressure will not make the cleaning result better, it will only cause wear to the brushes much faster.***

Push the sweeper in normal walking speed. If the dirt/rubbish is being pushed in front of the brushes, some fast movements forward (faster speed on brushes) might help to collect the material.

The round brushes which works in a flat horizontal position, are mainly designed to collect leaves, twigs, stones and larger items. It can however also sweep up dust and grit, but this might leave a small line in the middle. This is simple to overcome by overlapping on the next pass, then most of it will be collected.

It cannot be entirely avoided, that small leftovers of dust/dirt remains after using the sweeper. The result depends of the material the sweeper has to collect and the surface of the floor it is being used on. This sweeper is designed to sweep up small and bigger dirt/rubbish, it does not vacuum like a vacuum cleaner. m

How to empty the collector box

Open metal button then pull back to unload back container.

Turn metal knob and lift to unload front container.

To open the collector box, pull the handle up on top of the collector box.

After emptying the box, put it back in place and lock the handles

Make sure the edges is placed correctly before the handle is being locked.

How to maintain the sweeper

You have chosen a product, which is easy to maintain. The round brushes and the steering system only needs to be cleaned with water. All bearings are dustproof. Do not use a high pressure cleaner to clean the sweeper!

Make sure to check the brushes regularly. Different kind of dirt objects might stick to them or is twisted around the brush axles. If so, it will affect the result negatively.

To ensure a long lifetime of the sweeper, the gear parts should be lubricated once in a while.

Replacing of the brushes

The brushes are made in a strong material. After many hours of use, it might be necessary to replace the brushes. It is recommended to change both of them at the same time.

Cleaning/replacement of dust filter

Check the dust filter regularly and clean it if needed:

1. Remove the filter by carefully pulling it off over the screw, note DO NOT remove the screw!
If any doubts, watch the video.
2. Gently tap the filter against your hand or brush it clean with a soft brush. Never use water!
(if very worn/damaged, it must be replaced.
Part no. 450768)
3. Refit the dust filter after cleaning.



What to do if problems occur?

1. Check the adjustment of brush pressure
2. Clean the unit and remove dirt stucked around the brushes or under machine.
3. Lubricate the gear parts
4. Check that the round brushes can turn around easily

Storage

The best way to store the sweeper, is in a vertical position, so that the brushes are not bend or touched in any way.

This is easiest done by placing the sweeper on the backside of the collector box or by hanging it in the handle bar with the front of the machine pointing upwards.

Warning: If the brushes are being pressed up against e.g. a wall for a longer period of time, the brushes will bend and thereby destroyed.

Die Kehrmachine MS950 mit integriertem Fangkorb ist eine effiziente Handkehrmaschine, die leicht zu bedienen ist und auf jedem harten Untergrund – auf Innen- ebenso wie auf Außenflächen – benutzt werden kann.

Das einzigartige Kehrsystem mit runden Bürsten garantiert eine sorgfältige Reinigung.

Um das beste Ergebnis sicherzustellen, sind die folgenden Anweisungen zu befolgen.

Zusammenbau

Fig 1: Fangkorb entfernen und Kabelbinder durchtrennen (1+2). Kehrarm anheben (3), Rohr einführen und beidseitig mit Stiften befestigen (4+5). Hinweis: Wenn Sie den Kehrarm abnehmen, entfernen Sie nicht den Riemen und drehen Sie den Kehrarm nicht. Es kann dazu führen, dass sich der Riemen falsch dreht.

Fig 2: Legen Sie den Riemen wie gezeigt (1) und senken Sie den Kehrarm (2) stellen Sie sicher, dass der Riemen wie gezeigt sitzt (3). Drücken Sie die Kehrmachine, um zu sehen, ob die Drehrichtung wie auf dem Etikett angegeben ist (4+5).

Um Verwechslungen zu vermeiden, installieren Sie zuerst nur eine Seite und dann nachher die andere Seite.

Fig 3: Montieren Sie den Fangkorb und verriegeln Sie ihn. Montieren Sie dann Lenker.

Fig 4: Montieren Sie die Bürsten auf der rechten und linken Seite mit 3 Schrauben für jede Bürste befestigen.

Fig 5: Stellen Sie die Höhe der Hauptbürste auf die geeignete Kehrhöhe ein, drehen Sie nach rechts, um die Kehrhöhe zu verringern, drehen Sie nach links, um die Kehrhöhe zu erhöhen.

Fig 6: Stellen Sie die Höhe der Seitenbürsten auf die geeignete Kehrhöhe ein, drehen Sie nach rechts, um die Kehrhöhe zu verringern, drehen Sie nach links, um die Kehrhöhe zu erhöhen.

Bedienung/Einstellung der Kehrmachine

Die Kehrmachine ist im Voraus für einen ebenen Untergrund eingestellt. (der Höhenunterschied darf maximal 2,5 cm betragen Fig. 7) Der Druck auf die Bürsten lässt sich stufenlos mithilfe von die Einstellknöpfe an der Hauptbürste und den Seitenbürsten einstellen. Am besten experimentiert man, welcher Druck am besten zum Untergrund passt, auf dem die Maschine genutzt werden soll (unterschiedliche Flächen erfordern einen unterschiedlichen Bürstendruck). Grifflänge und -winkel können nach Bedarf angepasst werden (Fig. 7+8)

***Stets dafür sorgen, dass die Bürsten nur leicht auf den Untergrund gedrückt werden.
Ein härterer Druck verbessert nicht das Reinigungsergebnis
– verschleißt dagegen aber die Bürsten schneller.***

Die Kehrmachine mit normaler Schrittgeschwindigkeit schieben. Sofern sich Schmutz/Abfall vor den Bürsten anhäuft, können einige schnelle Vorwärtsbewegungen (Geschwindigkeit an den Bürsten) helfen, diesen aufzusammeln.

Die runden Bürsten, die flach arbeiten, wurden vorrangig zur Aufnahme von Blättern, Zweigen, Steinen und etwas größeren Gegenständen konstruiert. Die Kehrmachine kann jedoch auch Staub, Schmutz und Kies aufsammeln, was jedoch dazu führen kann, dass ein kleiner Streifen Schmutz in der Mitte hinterlassen wird. In diesen Fällen sollte man beim Kehren der nächsten Passage überlappen, sodass das meiste aufgenommen wird.

Es lässt sich nicht ganz vermeiden, dass kleine Reste von Schmutz hinterlassen werden.

Das Ergebnis hängt vom aufzusammelnden Material und dem Untergrund ab.

Die Kehrmachine wurde zum Kehren von sowohl kleinen als auch größeren Stücken Schmutz/Abfall konstruiert, sie saugt nicht wie ein Staubsauger.

Entleeren der Kehrmachine

Lösen Sie zum Öffnen und Entleeren des hinteren Abfallbehälters die Metallgriffverriegelung (Fig. 8). Zum Öffnen und Entleeren des vorderen Abfallbehälters drehen Sie die 2 Metallverschlüsse zur Mitte. (Fig. 9). Nachdem Sie die Behälter geleert haben, werden sie zurückgestellt und wieder verschlossen. Stellen Sie sicher, dass die Kanten richtig positioniert sind, bevor Sie sie verriegeln.

Wartung der Kehrmaschine

Sie haben sich für ein Produkt entschieden, das leicht zu warten ist. Die runden Bürsten und das Steuersystem werden mit Wasser gereinigt. Alle Lager sind staubgesichert. Verwenden Sie bitte keinen Hochdruckreiniger.

Die Bürsten sind regelmäßig zu überprüfen. Es kann Schmutz an ihnen festhängen, was das Reinigungsergebnis negativ beeinflusst.

Um eine lange Lebensdauer der Kehrmaschine zu garantieren, müssen die Getriebeteile hin und wieder geschmiert werden.

Auswechseln der Bürsten

Die Bürsten der Kehrmaschine sind aus besonders strapazierfähigem Material hergestellt. Nachdem man viele Stunden lang dieselben Bürsten benutzt hat, kann es sein, dass sie ausgewechselt werden müssen. Es wird empfohlen, alle Bürsten gleichzeitig auszuwechseln.

Reinigung/Austausch des Staubfilters

Überprüfen Sie den Staubfilter regelmäßig und reinigen Sie ihn bei Bedarf:

1. Entfernen Sie das Filter, indem Sie ihn vorsichtig über die Schraube ziehen, Achtung Schraube NICHT entfernen! Sehen Sie sich im Zweifelsfall das Video an.
2. Klopfen Sie das Filter vorsichtig gegen Ihre Hand oder bürsten Sie ihn mit einer weichen Bürste sauber. Verwenden Sie niemals Wasser! (bei starker Abnutzung/Beschädigung muss es ausgetauscht werden. Art.-Nr. 450768)
3. Setzen Sie das Staubfilter nach der Reinigung wieder ein.



Was ist zu tun, wenn Probleme auftreten?

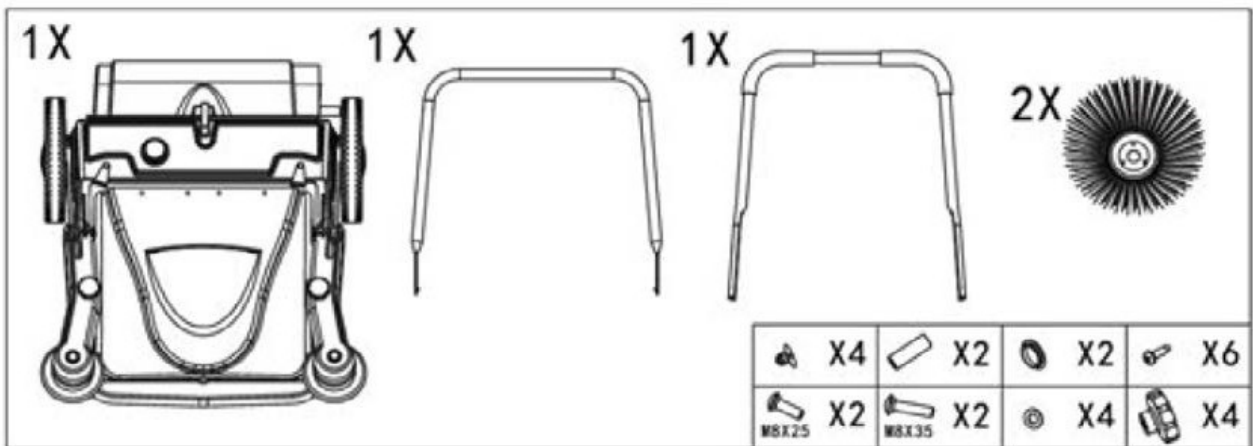
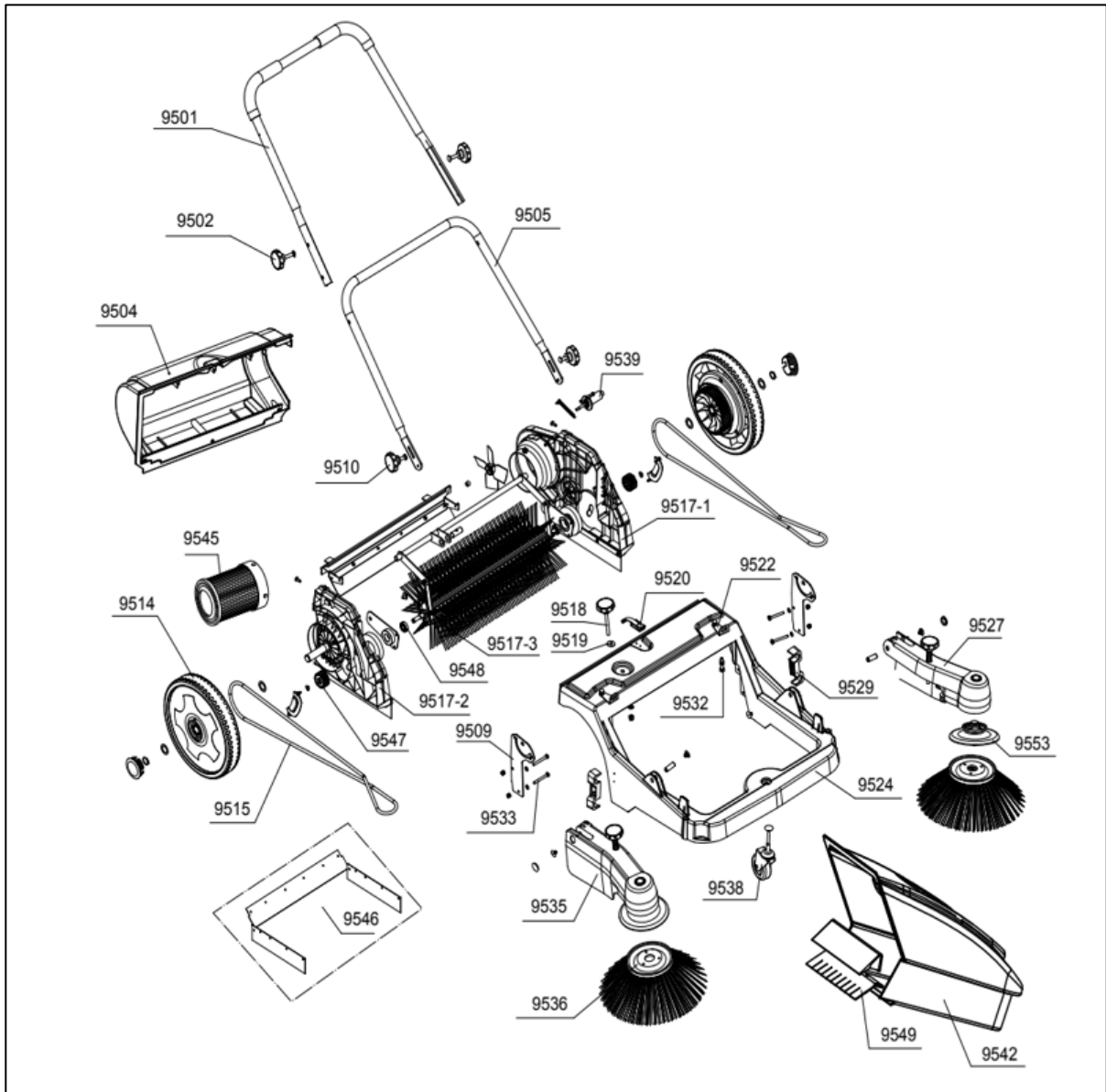
1. Die Einstellung des Kehrdrucks überprüfen
2. Die Einheit reinigen und evtl. verfangene Schnüre usw. entfernen
3. Getriebeteile schmieren
4. Das Rotieren der runden Bürsten überprüfen (nach einer Reparatur)

Lagerung der Kehrmaschine

Die Kehrmaschine wird am besten vertikal (senkrecht) gelagert, sodass die Bürsten nicht gebogen werden bzw. keine Berührung haben.

Am leichtesten ist es, die Einheit auf die Rückseite des Sammelbehälters zu stellen oder sie am Griff mit der Vorderseite der Maschine nach obenweisend aufzuhängen.

Warnung: Wenn die Bürsten längere Zeit bspw. gegen eine Wand gedrückt werden, werden sie verformt und damit beschädigt.



i.

La confezione contiene: corpo spazzatrice, manico, bulloni, spazzole, viti e dadi.

Figura
1

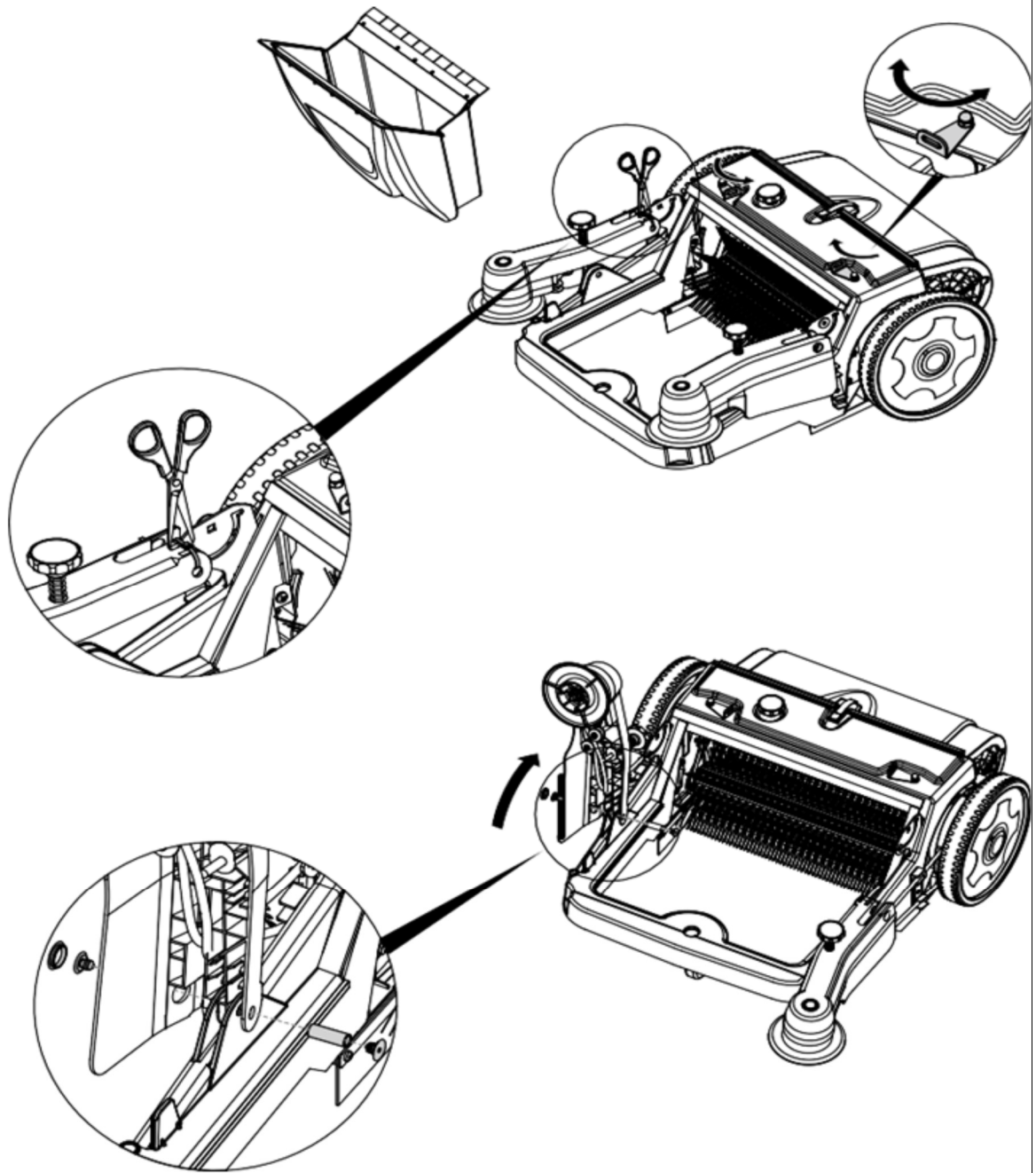


Figura
2

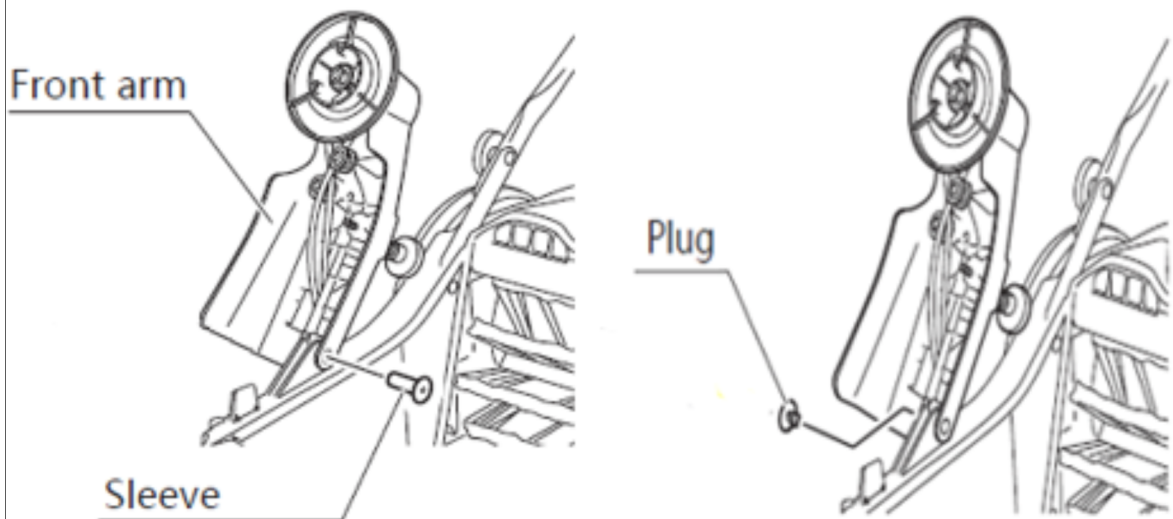
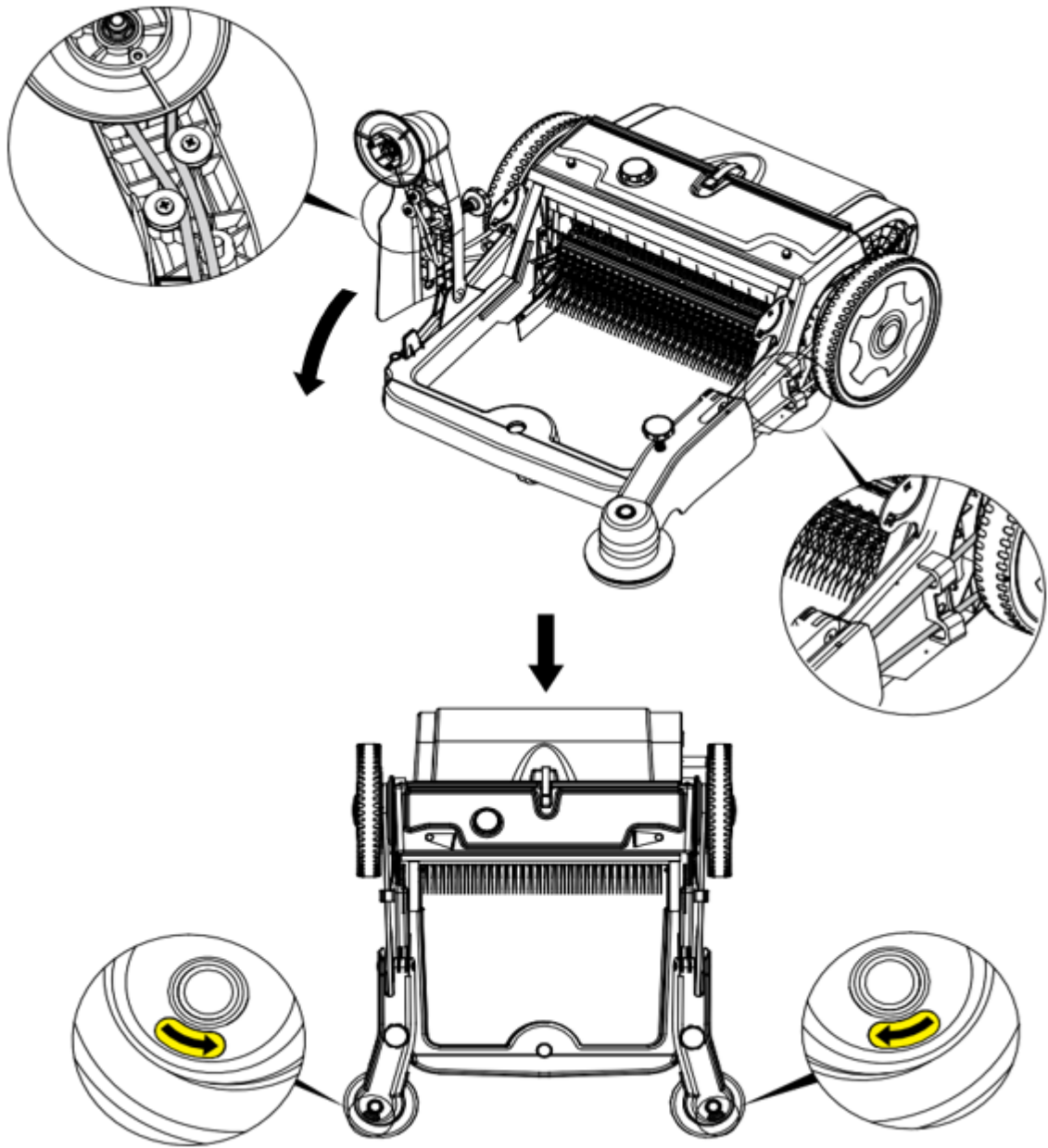


Figura 3

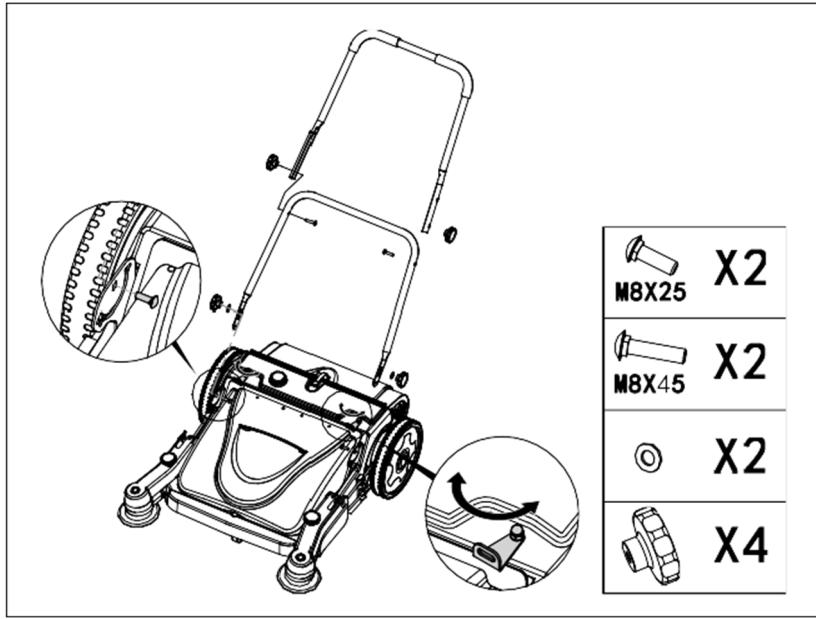


Figura 4

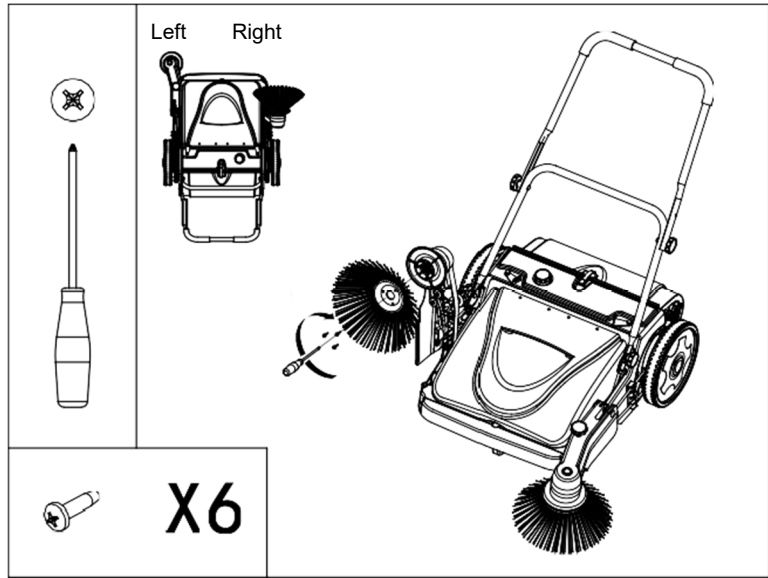


Figura 5

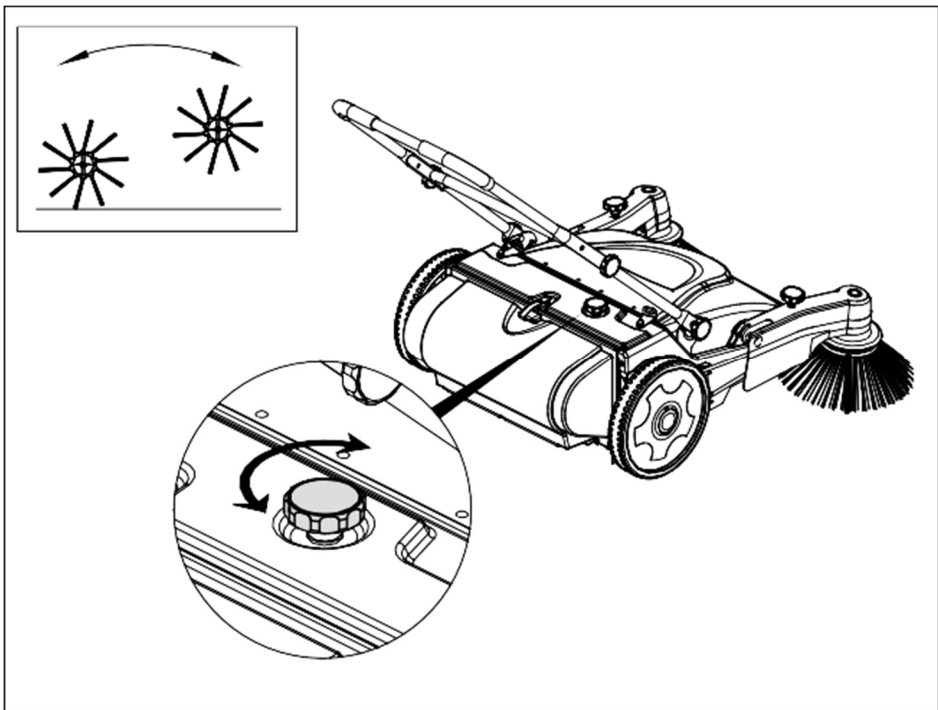


Figura 6

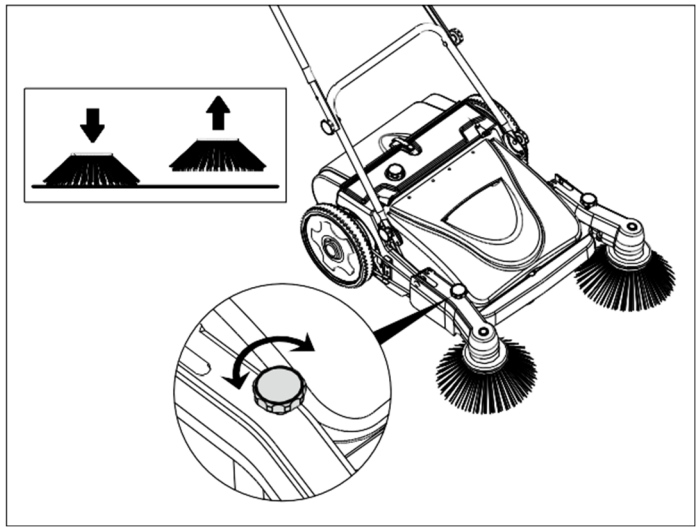


Figura 7

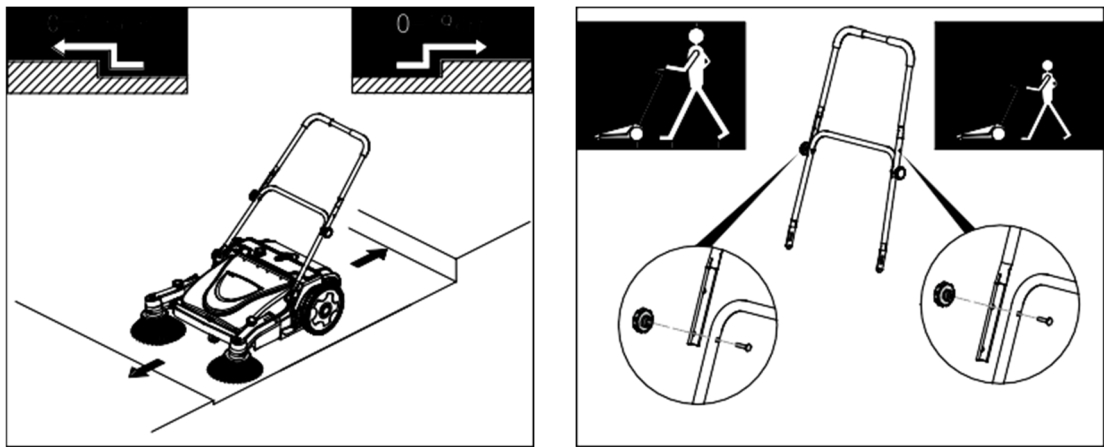


Figura 8

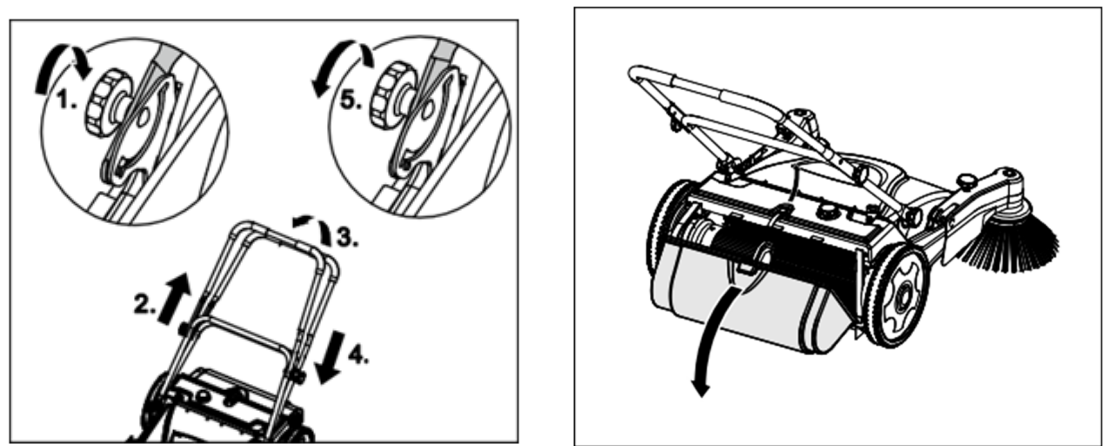
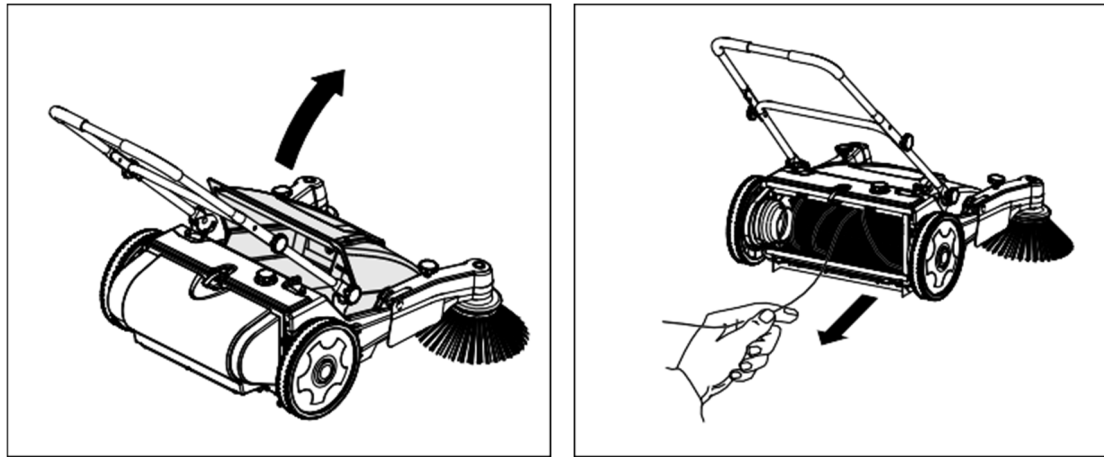


Figura 9



MS 950 con cassetta di raccolta integrata è un'efficace spazzatrice manuale, facile da usare e può essere utilizzata su tutte le superfici, sia all'esterno che all'interno. L'esclusivo sistema di spazzamento con spazzole rotonde garantisce un'ottima pulizia.

Per garantire il miglior risultato con la tua spazzatrice, segui queste istruzioni.

Assemblaggio

Fig. 1: Rimuovere il contenitore e tagliare la fascetta. Sollevare il braccio e allineare i fori, inserire il tubo e bloccare entrambi i lati. Nota: quando togli il braccio, non lo fare ruotare e/o non rimuovere la cinghia. Queste operazioni potrebbero compromettere la corretta rotazione della cinghia.

Fig 2: Inserisci la cinghia come nell'esempio 1 e metti giù il braccio. Sistema la cinghia come nell'esempio 3. Quindi spingi la spazzatrice manuale e assicurati che la direzione di rotazione sia la stessa dell'etichetta. Nota: per evitare confusione, installare un lato alla volta.

Fig 3: Installare la parte inferiore del manubrio e bloccarlo. Quindi montare la parte superiore.

Fig 4: Controllare come distinguere la spazzola laterale sinistra e destra. Ogni spazzola ha bisogno di tre viti.

Fig 5: Manopola di regolazione principale delle spazzole: girare a destra per abbassarle; girare a sinistra per sollevarle.

Fig 6: Maniglia di regolazione anteriore di ogni singola spazzola: girare a destra per abbassarla; girare a sinistra per sollevarla.

Come utilizzare la spazzatrice

La spazzatrice è regolata per superfici lisce (la superficie da pulire deve essere piana e con un dislivello massimo di 2,5 cm. Fig 7) La pressione della spazzola può essere regolata ruotando la manopola sulle maniglie di regolazione della spazzola principale e anteriore. Prova diverse posizioni per trovare l'impostazione migliore sulla superficie su cui utilizzerai la spazzatrice (superfici diverse potrebbero richiedere una pressione della spazzola diversa). Regolare l'altezza e l'angolazione del manico secondo necessità (Fig. 7+8)

Assicurarsi che le spazzole vengano premute solo delicatamente verso il suolo. Una forte pressione non migliorerà il risultato della pulizia, causerà solo un'usura molto più rapida delle spazzole.

Spingere la spazzatrice alla normale velocità di camminata. Se lo sporco/rifiuti viene spinto davanti alle spazzole, alcuni movimenti rapidi in avanti (velocità maggiore sulle spazzole) potrebbero aiutare a raccogliere il materiale.

Le spazzole rotonde che lavorano in posizione piana orizzontale, sono progettate principalmente per raccogliere foglie, ramoscelli, sassi e oggetti più grandi. Tuttavia può anche spazzare via polvere e sabbia ma in questo caso la spazzatrice potrebbe lasciare una piccola linea nel mezzo che sarà rimossa con un passaggio successivo nel punto ancora sporco. Non si può evitare del tutto che piccoli residui di polvere/sporcizia rimangano dopo l'uso della spazzatrice. Il risultato finale dipende dal materiale che la spazzatrice deve raccogliere e dalla superficie del pavimento su cui viene utilizzata. Questa spazzatrice è progettata per spazzare sporco/rifiuti piccoli e grandi, ma non aspira come un normale aspirapolvere.

Come svuotare la cassetta di raccolta

Aprire il pulsante di metallo, quindi tirare indietro per scaricare il contenitore. Ruotare la manopola in metallo e sollevare per scaricare il contenitore anteriore. Per aprire la scatola del collettore, tirare la maniglia sulla parte superiore della scatola del collettore.

Dopo aver svuotato la scatola, rimetterla in posizione e bloccare la maniglia.

Assicurarsi che i bordi siano posizionati correttamente prima di bloccare la maniglia.

Consigli per una corretta manutenzione della spazzatrice

Avete scelto un prodotto di facile manutenzione. Le spazzole e il sistema di guida devono essere puliti solo con acqua. Tutti i cuscinetti sono antipolvere.

Non utilizzare un pulitore ad alta pressione per pulire la spazzatrice!

Assicuratevi di controllare regolarmente le spazzole. La sporcizia potrebbe attaccarsi alle spazzole o/e attorno agli assi di rotazione. In tal caso, influenzerà negativamente il risultato. Per garantire una lunga durata della spazzatrice, le parti dell'ingranaggio devono essere lubrificate di tanto in tanto.

Sostituzione delle spazzole

Le spazzole sono realizzate in un materiale resistente. Dopo molte ore di utilizzo, potrebbe essere necessario sostituire le spazzole. Si consiglia di cambiarli entrambi contemporaneamente.

Pulizia/sostituzione del filtro antipolvere

Controllare regolarmente il filtro antipolvere e pulirlo se necessario:

1. Rimuovere il filtro estraendolo con cautela sopra la vite, nota **NON** rimuovere la vite! In caso di dubbi, guarda il video.
2. Battere delicatamente il filtro contro la mano o pulirlo con una spazzola morbida. Non usare mai acqua! (se molto usurato/danneggiato deve essere sostituito. Part no. 450768).
3. Rimontare il filtro antipolvere dopo la pulizia.



Cosa fare se si verificano problemi?

1. Controllare la regolazione della pressione delle spazzole
2. Pulire l'unità e rimuovere lo sporco accumulato attorno alle spazzole o sotto la macchina.
3. Lubrificare le parti dell'ingranaggio.
4. Verificare che le spazzole possano girare facilmente.

Stoccaggio

Il modo migliore per riporre la spazzatrice è in posizione verticale, in modo che le spazzole non vengano piegate o toccate in alcun modo.

Questo è più semplice posizionando la spazzatrice sul retro della scatola di raccolta o appendendola al manubrio con la parte anteriore della macchina rivolta verso l'alto.

Avvertenza: se le spazzole vengono premute contro, ad esempio, un muro per un periodo di tempo più lungo, le spazzole si piegheranno e quindi verranno rovinate.

